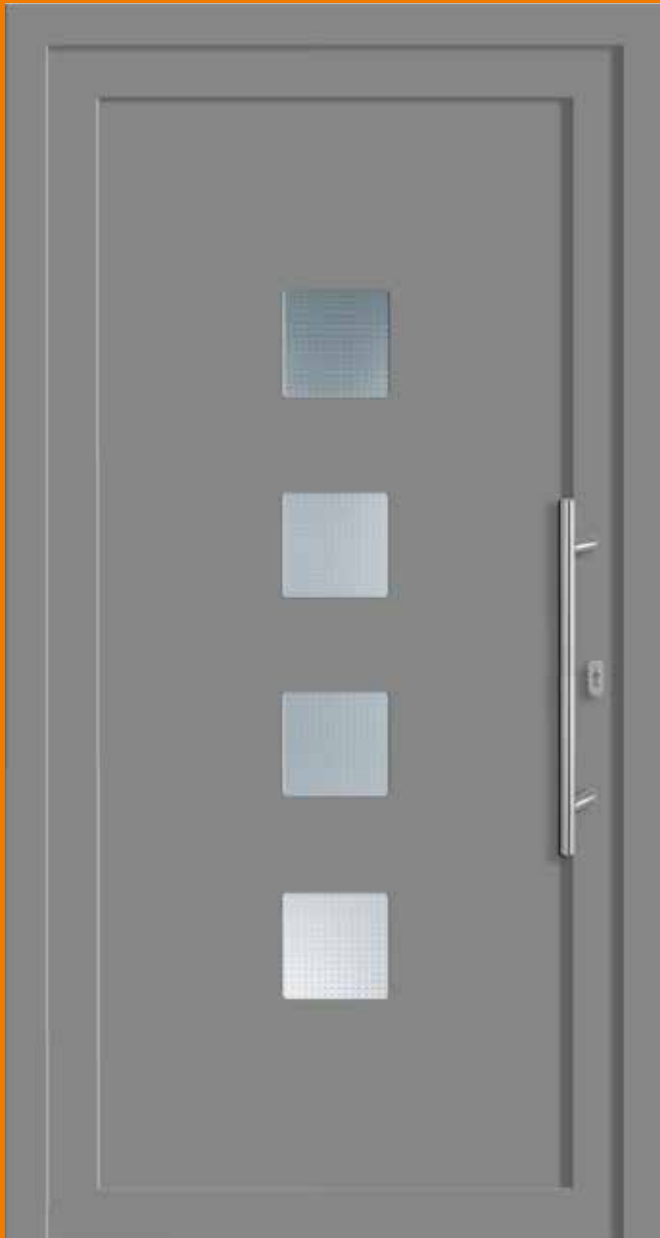




BASICS

8 Haustürmodelle zum Aktionspreis



inklusive
Verbundsicherheitsglas



Systemelemente

HINWEIS

Die Abbildungen zeigen teilweise ■ Sonderausstattung



BASIC 1

Isolierglas Mastercarré

- Dekor Anthrazitgrau ähnl. RAL 7016
- Rahmen in Edelstahloptik innen wählbar



BASIC 2 ANSICHT A

Isolierglas Satinato weiß

- Rahmen in Edelstahloptik innen wählbar



BASIC 3

Isolierglas Mastercarré

- Dekor Braunrot genarbt
- Rahmen in Edelstahloptik innen wählbar



BASIC 3

Isolierglas Satinato weiß



BASIC 4 ANSICHT B

Isolierglas Chinchilla weiß

- Dekor Silbergrau ähnl. RAL 7001



BASIC 5 ANSICHT B

Isolierglas Satinato weiß

- Dekor Basaltgrau ähnl. RAL 7012



BASIC 7

Isolierglas Chinchilla weiß

■ Dekor Anthrazitgrau ähnl. RAL 7016



BASIC 8

aufgesetzte Streifenapplikation in
Edelstahloptik außen

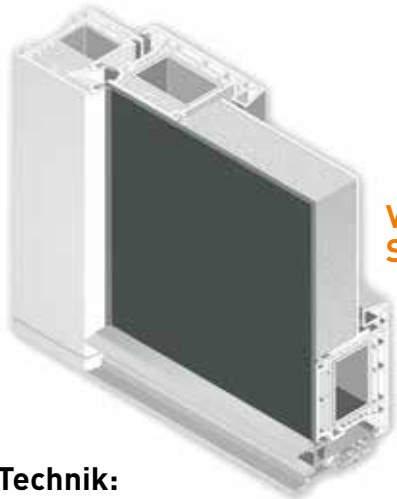


BASIC 7

Isolierglas Satinato weiß

■ Dekor Silbergrau
ähnl. RAL 7001

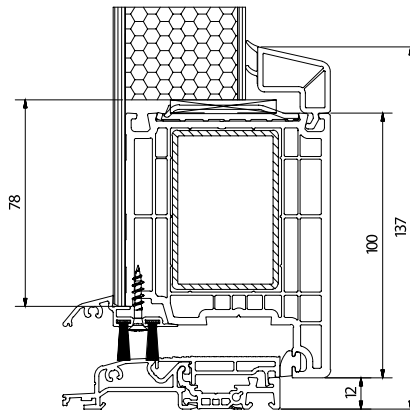
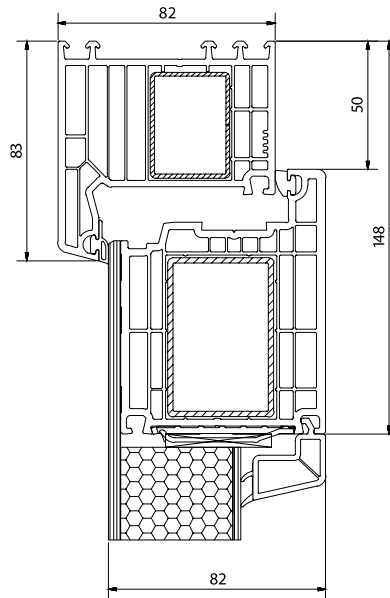
Produktbeschreibung AKF Kunststoff-Haustür SL 82 Aluminium (FÜ außen)



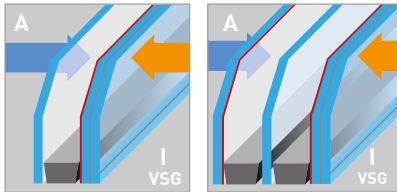
Veka
Softline 82 FÜ

Technik:

- Bautiefe: 82 mm (7-Kammern)
- Armierung: umlaufende Stahlarmierung in Flügel und Blendrahmen, Schweißverbinder
- Füllung: Aluminiumfüllung bis 54 mm Gesamtstärke flügelüberdeckend (außen)
- Bänder: 3 Stück, 3-dimensional verstellbar
- Verriegelung: Automatik-Mehrfachverriegelung mit Automatik-Bolzen integriert in die Automatikfalle
- Haustürschwelle: thermisch getrennt, mit Schutzkappe
- Flügel: Spezialflügel für flügelüberdeckende Füllungen (außen)



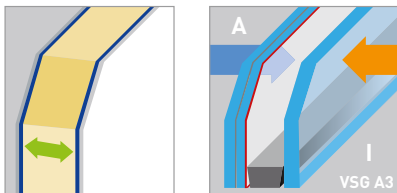
VSG Verbundsicherheitsglas 6 mm inklusive



Die innere wärmeisolierend beschichtete Klarglasscheibe wird als Verbundsicherheitsglas ausgeführt. Dabei werden zwei ca. 3 mm starke Klarglasscheiben mit einer hochelastischen Folie aus Polyvinylbutyral (PVB) aneinandergeklebt.

Bei Glasbruch haften die Bruchstücke auf der Folie. Somit können sich keine scharfkantigen Glassplitter lösen. Die zähelastische Folie erschwert das Durchdringen durch das Glaselement.

Sicherheitsfüllung RC2



Hier wird die Türfüllung grundsätzlich mit verstärktem Aluminium ausgeführt und das P4A-Sicherheitsglas kraftschlüssig zwischen die Deckschichten eingebaut. Ein Ausglasen, ohne die Füllung zu zerstören, ist dann nicht mehr möglich. Bei den Anforderungen an die Sicherheitsprüfung nach Widerstandsklasse 2 darf der Gelegenheitsstäter mit einfachem Werkzeug (Schraubenzieher/ Keil) innerhalb von 3 Minuten keine Öffnung in das Bauteil einbringen, die ihm ein „Eingreifen“ ermöglicht.

Dekore:

Holzdekore genarbt D1

Golden Oak	
Renolit 2178001.167	Hornschuch 436-2036
Mahagoni	
Renolit 2097013.167	Hornschuch 439-2002
Sapeli	
Renolit 2065021.167	Hornschuch 436-2001
Nussbaum	
Renolit 2178007.167	Hornschuch 436-2048 436-2035

Farbdekore genarbt D1

Braunrot	
Renolit 3081005.167	Hornschuch 436-5013
Stahlblau	
Renolit 5150005.167	Hornschuch 436-5006
Moosgrün	
Renolit 6005005.167	Hornschuch 436-5014
Tannengrün	
Renolit 6125005.167	Hornschuch 439-5121
Schwarzbraun	
Renolit 8518005.167	Hornschuch 436-5010
Cremeweiß	
Renolit 1379005.167	Hornschuch 436-5015
Anthrazitgrau	
Renolit 7016005.167	Hornschuch 439-5103
Grau	
Renolit 7155005.167	Hornschuch 439-5102

Farbdekore Sandstruktur D2

Schiefergrau Sandstruktur	
Renolit 701505.083	
Grau Sandstruktur	
Renolit 715505.083	Hornschuch 436-7049
Basaltgrau Sandstruktur	
Renolit 701205.083	Hornschuch 436-7048
Anthrazitgrau Sandstruktur	
Renolit 701605.083	Hornschuch 436-7003

Ihr Fachhändler:

